

PKA

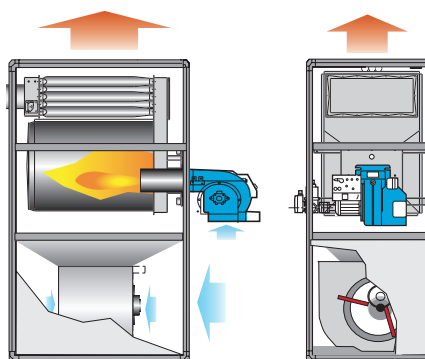
Opis

Seria nagrzewnic stojących PK-N została zmodyfikowana zarówno w celu udoskonalenia aspektów technicznych tych urządzeń, a więc bezpieczeństwa, sprawności, jakości, jak i w celu spełnienia coraz większego zapotrzebowania na rozwiązania zindywidualizowane i dające możliwość dostosowania ich do środowiska, w którym mają być zainstalowane. Udoskonalono estetykę nagrzewnic: aluminiowe profile umieszczone na panelach harmonijnie współgrają z surowością geometrycznych kształtów. Urządzenia te stają się więc integralną częścią budynków, zarówno przemysłowych, jak i należących do sektora usługowego.

Nagrzewnice PK-N mogą być dostarczane w dwóch wersjach:

- Nagrzewnice PKA-N do instalowania wewnątrz pomieszczeń.
- Nagrzewnice PKE-N przeznaczone do rozwiązań zewnętrznych.
- Każda z dwóch wyżej wymienionych wersji może być wykonana w układzie pionowym lub poziomym.

Pod względem konstrukcyjnym nagrzewnice PKE-N powstają poprzez modyfikację nagrzewnicy PKA-N, polegającą na zastosowaniu komory ochronnej w przedniej części nagrzewnicy, gdzie umieszczony zostaje palnik i zabezpieczające go elementy elektryczne, zapewniając w ten sposób pełną ochronę przed działaniem czynników atmosferycznych. Cała obudowa nagrzewnicy, w tym komory palnika, gwarantuje zabezpieczenie przed działaniem czynników atmosferycznych na poziomie IP 44.



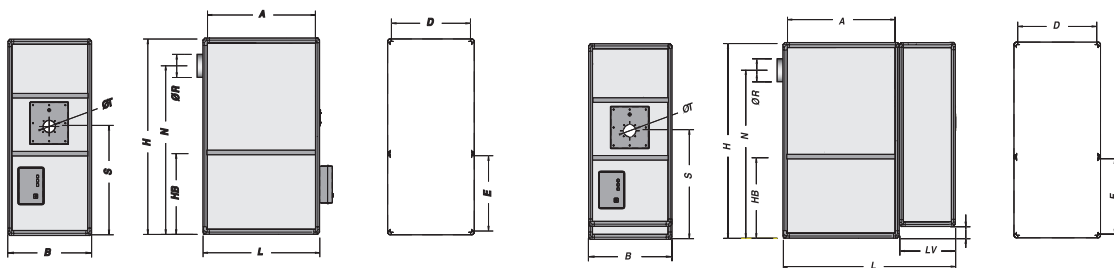
Dane techniczne

Typ		PKA/E 032N	PKA/E 035N	PKA/E 060N	PKA/E 100N	PKA/E 120N
Nominalne obciążenie cieplne kW	min	28,0	28,0	50,3	80,0	80,0
	max	34,8	49,5	86,0	110,7	137,0
Nominalna moc cieplna kW	min	26,1	26,1	46,8	74,6	74,6
	max	31,6	43,3	75,2	100,0	120,1
Sprawność %	min	90,8	87,5	87,5	90,4	87,7
	max	93,2	93,2	93,1	93,2	93,2
Przeciwnieśnienie w komorzespalań Pa	min	7	7	11	14	14
	max	15	17	25	32	40
Wydajność nagrzewnicy (15°C i 1013 mbar)		2700	2700	5000	7300	7300
Δ T powietrza °C	min	26,8	26,8	26,0	28,3	28,3
	max	32,5	44,5	41,7	38,0	45,6
Dostępne ciśnienie statyczne Pa	wersja 00A (1)	90	90	70	80	80
	wersja 10A	150	150	120	150	150
	wersja 20A	-	-	240	270	270
Zasilanie elektryczne		230/1~/50	230/1~/50	230/1~/50(2)	400/3N~/50	400/3N~/50
Liczba silników x Moc silnika kW	wersja 00A	1x0,25	1x0,25	1x0,56	1x1,10	1x1,10
	wersja 10A	1x0,50	1x0,50	1x1,10	1x1,50	1x1,50
	wersja 20A	-	-	1x1,5	1x2,20	1x2,20
Poziom głośności dB (A) mierzony w odległ. 3 m	wersja 00A	62	62	65	66	66
	wersja 10A	63	63	66	69	69
	wersja 20A	-	-	67	70	70

PKA

Typ		PKA/E 140N	PKA/E 190N	PKA/E 250N	PKA/E 320N	PKA/E 420N	PKA/E 550N	PKA/E 700N	PKA/E 900N
Nominalne obciążenie cieplne kW	min	96,0	125,0	154,0	185,0	260,0	320,0	397,0	477,0
	max	195,0	230,0	310,0	380,0	508,0	670,0	818,0	1028,0
Nominalna moc cieplna kW	min	90,1	118,0	145,6	175,1	245,4	301,0	375,0	450,0
	max	171,1	205,9	275,0	335,9	450,0	592,0	730,0	920,0
Sprawność %	min	87,7	89,5	88,7	88,4	88,6	88,4	94,4	89,5
	max	93,9	94,4	94,6	94,6	94,4	94,3	89,2	94,4
Przeciwcisnienie w komorze spalania Pa	min	13	10	10	15	28	21	25	28
	max	50	40	50	60	120	110	120	130
Wydajność nagrzewnicy (15°C i 1013 mbar)		10500	14000	18000	23000	30500	40000	54000	68500
Δ T powietrza °C	min	23,8	23,4	22,4	21,1	22,3	21,0	19,9	18,8
	max	45,2	40,8	42,4	40,5	40,9	41,0	38,8	38,5
Dostępne ciśnienie statyczne Pa	wersja 00A (1)	70	70	70	70	70	70	90	90
	wersja 10A	140	150	130	210	180	180	240	260
	wersja 20A	280	230	250	320	270	280	350	400
Zasilanie elektryczne		400/3N ~/50	400/3N ~/50	400/3N ~/50(2)	400/3N ~/50	400/3N ~/50	400/3N ~/50	400/3N ~/50	400/3N ~/50
Liczba silników x Moc silnika kW	wersja 00A	1x3,00	1x3,00	2x2,20	2x2,20	2x4,00	2x3,00	2x4,00	2x5,50(3)
	wersja 10A	1x3,00	1x3,00	2x2,20	2x3,00	2x5,50(3)	2x4,00	2x5,50(3)	2x7,50(3)
	wersja 20A	1x4,00	1x4,00	2x3,00	2x4,00	2x5,50(3)	2x5,50(3)	2x7,50(3)	2x11(3)
Poziom głośności dB (A) mierzony w odległ. 3 m	wersja 00A	65	68	68	68	72	70	70	70
	wersja 10A	66	72	72	72	75	72	72	72
	wersja 20A	68	74	74	76	77	74	74	78

Wymiary gabarytowe



Wymiary nagrzewnic wolnostojących serii PKA

Model nagrzewnicy	Wymiary [mm]				Wlot powietrza		Wylot powietrza		Profil		Komin		Palnik		Waga [kg]
	L	B	H	Hb	A	E	A	D	P	G	N	ØR	S	ØT	
PKA032N-035N	750	530	1.490		670	590	670	450	40	25	1.208	120	860	135	116
PKA060N	995	700	1.680		915	650	915	620	40	25	1.417	150	940	135	174
PKA100N-120N	1.100	800	2.020		1.020	800	1.020	720	40	25	1.760	180	1.155	190	246
PKA140N	1.330	920	2.080		1.250	800	1.250	840	40	25	1.800	180	1.155	190	320
PKA190N	1.460	1.060	2.230		1.380	800	1.380	980	40	25	1.960	250	1.190	190	382
PKA250N	1.750	1.140	2.330		1.670	800	1.670	1.060	40	25	2.040	250	1.220	190	506
PKA320N	1.960	1.140	2.330		1.880	800	1.880	1.060	40	25	2.040	250	1.180	230	574
PKA420N	2.170	1.340	2.800	1.000	2.070	900	2.070	1.240	50	30	2.480	300	1.440	230	902
PKA550N	2.600	1.340	3.170	1.290	2.500	1.190	2.500	1.240	50	30	2.800	300	1.730	230	1.148
PKA700N	2.950	1.600	3.400	1.290	2.850	1.190	2.850	1.500	50	30	2.880	350	1.790	290	1.560
PKA900N	3.550	1.700	3.750	1.420	3.450	1.320	3.450	1.600	50	30	3.060	400	1.850	290	1.940

Wszystkie z modeli do 320 mają budowę monoblokową (z preinstalowaną obudową palnika); od modelu 420 wzwyż, nagrzewnica składa się z zespołu wymiennika i zespołu wentylatorów. Wlot powietrza w standardowym wykonaniu jest zamontowany z prawej strony nagrzewnicy (jako przednią ściankę należy traktować ściankę, na której zamontowano palnik). Na życzenie Klienta, instalator/lub producent, mogą przełożyć kratkę wlotu powietrza na lewą stronę. W przypadku nagrzewnic poziomych należy sprecyzować wymagany kierunek przepływu powietrza.

Wymiary nagrzewnic wolnostojących serii PKE

Model nagrzewnicy	Wymiary [mm]				Wlot powietrza		Wylot powietrza		Profil		Komin		Palnik		Obudowa palnika			Waga [kg]
	L	B	H	Hb	A	E	A	D	P	G	N	ØR	S	ØT	LG	LV	I	
PKE032N-035N	1.250	530	1.490		670	590	670	450	40	25	1.208	120	860	135	750	500	100	148
PKE060N	1.495	700	1.680		915	650	915	620	40	25	1.417	150	940	135	995	500	110	214
PKE100N-120N	1.600	800	2.020		1.020	800	1.020	720	40	25	1.760	180	1.190	135	1.100	500	150	292
PKE140N	1.930	920	2.080		1.250	800	1.250	840	40	25	1.800	180	1.155	190	1.330	600	60	378
PKE190N	2.190	1.060	2.230		1.380	800	1.380	980	40	25	1.960	250	1.190	190	1.460	730	150	460
PKE250N	2.550	1.140	2.330		1.670	800	1.670	1.060	40	25	2.040	250	1.220	190	1.750	800	100	592
PKE320N	2.760	1.140	2.330		1.880	800	1.880	1.060	40	25	2.040	250	1.180	230	1.960	800	100	660
PKE420N	3.070	1.340	2.800	1.000	2.070	900	2.070	1.240	50	25	2.480	300	1.440	230	2.170	900	220	1.006
PKE550N	3.500	1.340	3.170	1.290	2.500	1.190	2.500	1.240	50	25	2.800	300	1.730	230	2.600	1.000	220	1.284
PKE700N	3.950	1.600	3.400	1.290	2.850	1.190	2.850	1.500	50	25	2.880	350	1.790	290	2.950	1.000	220	1.710
PKE900N	4.550	1.700	3.750	1.420	3.450	1.320	3.450	1.600	50	25	3.060	400	1.850	290	3.550	1.000	200	2.110

Wszystkie z modeli do 320 mają budowę monoblokową (z preinstalowaną obudową palnika); od modelu 420 wzwyż, nagrzewnica składa się z zespołu wymiennika, zespołu wentylatorów i obudowy palnika. W przypadku nagrzewnic poziomych należy sprecyzować wymagany kierunek przepływu powietrza.